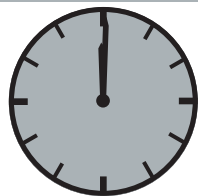


## MONTAGEANLEITUNG

ASSEMBLING INSTRUCTIONS

3 Jahre Garantie



60 Minuten

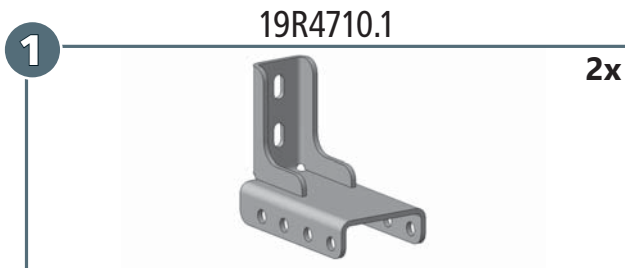
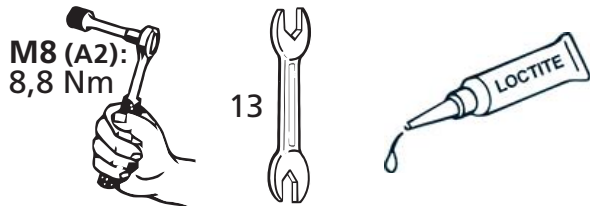
weight: ca.1,2 kg

EXTENSION BRACKET FOR AWNING / VERLÄNGERUNGSHALTER FÜR MARKISE

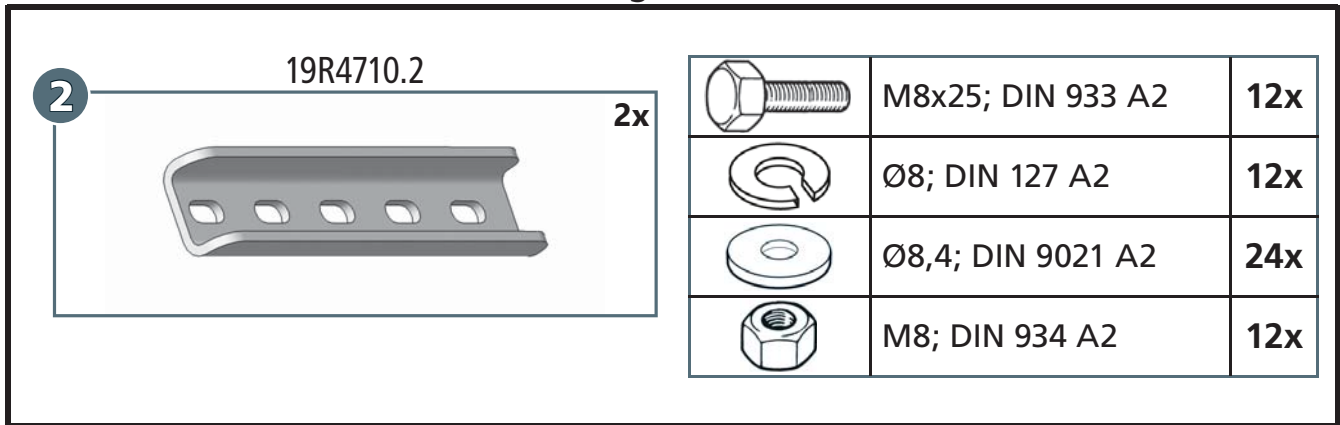
- Artikel-Nr: 19R4710

Wild Land Drivers GmbH  
Sportplatzstr. 4  
D-85635 Höhenkirchen b.München

E-Mail: [info@wild-land-drivers.de](mailto:info@wild-land-drivers.de)  
Phone: +49 (0) 8 10 2 / 89 58-16



mounting kit: 19R9710



**Step 1**



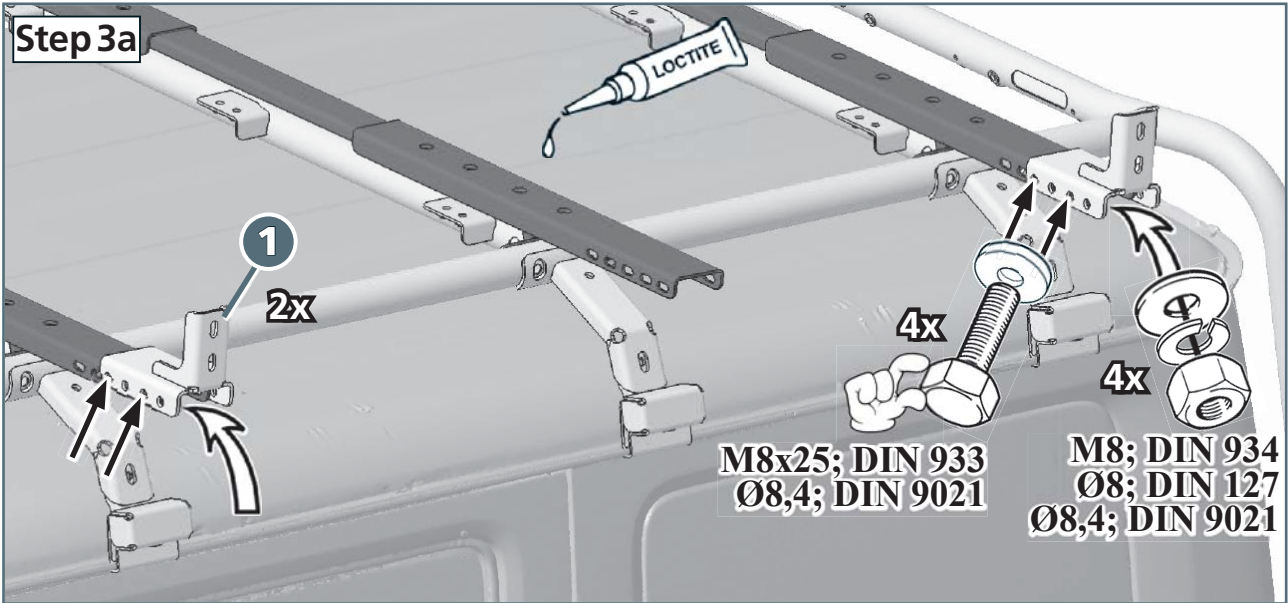
19R4990S

**Step 2**



19R9244

**Step 3a**



**Step 3b**

